

# ИНСТРУКЦИЯ ПО ЭКСПЛУАТАЦИИ

с гарантийным талоном

## MASTER MB 70



ТЕХНИЧЕСКАЯ ИНФОРМАЦИЯ ПО ОБСЛУЖИВАНИЮ,  
СБОРКЕ И МОНТАЖУ ГОРЕЛОК НА УНИВЕРСАЛЬНОМ  
ТОПЛИВЕ MASTER MB 70 (17-70 кВт)

Ver. 1.0.1. Октябрь 2014г.  
Производитель оставляет за собой право  
на внесение технических изменений.

**СОДЕРЖАНИЕ:**

1.	Общая информация.....	3
2.	Важная информация о монтаже горелки.....	4
3.	Технические особенности, монтаж горелки.....	5
4.	Основные элементы горелки.....	7
5.	Принцип работы горелки MB 70.....	9
6.	Регулировка воздушной заслонки.....	9
7.	Топливная система.....	10
8.	Советы и рекомендации по настройке горелки.....	12
9.	Нагревательный бак.....	13
10.	Чистка топливных фильтров.....	14
11.	Чистка дефлектора вторичного воздуха и электродов.....	15
12.	Схема подключения электрического разъема.....	16
13.	Рекомендации по обслуживанию.....	16
14.	Аварийные состояния и их возможные причины.....	17
15.	Гарантийный талон.....	19

УНИВЕРСАЛЬНАЯ  
ГОРЕЛКА MASTER MB 70

ДАННАЯ ИНСТРУКЦИЯ ЯВЛЯЕТСЯ НЕОТЪЕМЛЕМОЙ И СОСТАВНОЙ ЧАСТЬЮ УСТРОЙСТВА, И ДОЛЖНА ПЕРЕДАВАТЬСЯ ПОЛЬЗОВАТЕЛЮ ВМЕСТЕ С ГОРЕЛКОЙ. ПРОСИМ ПОЛЬЗОВАТЕЛЕЙ ХРАНИТЬ ДАННУЮ ИНСТРУКЦИЮ В ТЕЧЕНИЕ ВСЕГО ПЕРИОДА ПОЛЬЗОВАНИЯ ГОРЕЛКОЙ.

**1. ОБЩАЯ ИНФОРМАЦИЯ:**

Данная инструкция предоставляется пользователю в качестве неотъемлемой части горелки.

Внимательное изучение инструкции позволит получить важную информацию по сборке, эксплуатации, безопасности и уходе за горелкой. Монтаж горелки должен выполняться квалифицированными специалистами с соблюдением действующих норм и согласно инструкциям изготовителя. Неправильный монтаж может привести к травмам людей и нанесению материального ущерба, за которые изготовитель не несет ответственности.

Неадекватный монтаж может повлечь физические повреждения людей, а также материальный ущерб, за который производитель не будет нести ответственность. Перед началом каких-либо ремонтных работ, либо работ по уходу за горелкой, обязательно следуют отключить электропитание.

- Следует удостовериться в том, что заслонки на входе горелки не заблокированы.
- В случае перепродажи горелки или устройства, на которое она установлена, также следует передать данную инструкцию для того, чтобы следующий пользователь или установщик мог с ней ознакомиться.
- При каких-либо изменениях или модернизации оборудования горелки следует использовать только оригинальные детали, поставляемые производителем.
- Горелка может быть использована исключительно в тех целях, для которых она предусмотрена. Любое другое использование является ненадлежащим, а значит небезопасным. Поставщик и производитель горелки не будут нести никакой ответственности за вред, который возник в результате неправильной сборки, установки и эксплуатации оборудования, а также за несоблюдение данной инструкции.

Горелка MASTER MB 70 это низконапорная горелка с инжекторной форсункой приспособленная для работы на следующих видах топлива:

Дизельное топливо, отработанные, моторные, трансмиссионные, гидравлические.

**ВНИМАНИЕ!**

Категорически запрещается использование трансформаторных и конденсаторных масел, бензина и растворителей!

Категорически запрещается сжигать (в том числе разбавляя масла) легко воспламеняющиеся жидкости, такие как бензин, керосин, спирты и т.д.

Несоблюдение данного требования может привести к травмам и материальному ущербу, а также влечет за собой отказ от гарантийных обязательств.

Топливо не должно содержать механических примесей, воды, твердых частиц, технических жидкостей антифризы, тормозная жидкость и т.п.), консистентных смазок. В противном случае стабильная работа горелки не может быть гарантирована.

При сжигании синтетических отработанных масел рекомендуется добавлять минимум 10% солянки при пуске горелки.

При отрицательных температурах необходимо предусмотреть подогрев топлива в расходной емкости.

## 2. ВАЖНАЯ ИНФОРМАЦИЯ О МОНТАЖЕ

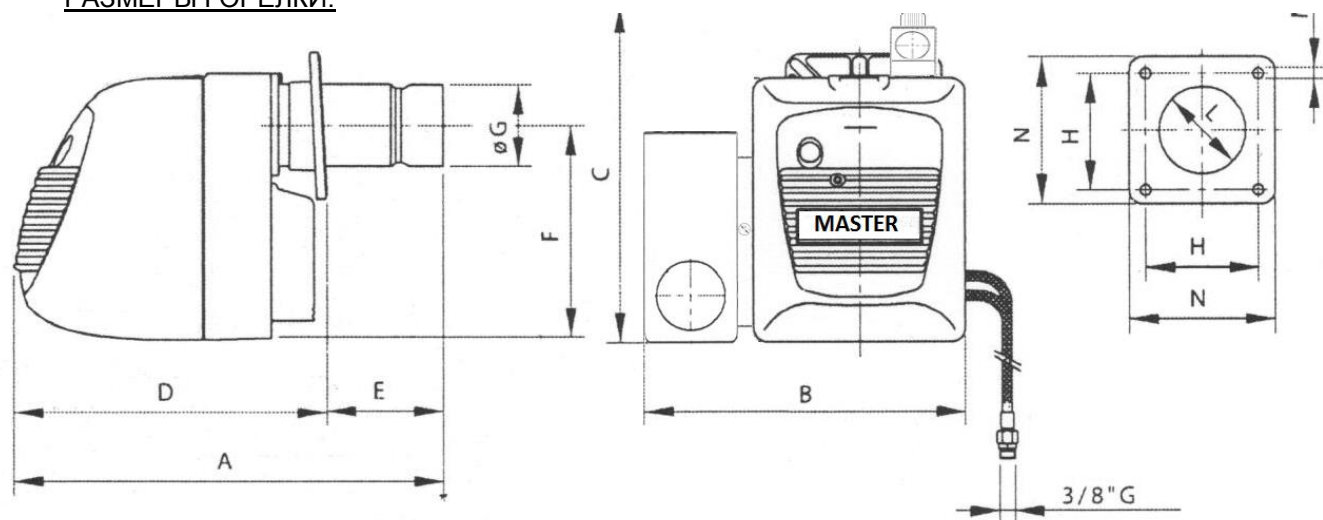
- Горелка должна быть установлена в помещении, в котором есть вентиляция, обеспечивающая приток достаточного количества воздуха для сжигания.
- Перед монтажом горелки следует удостовериться, что она приспособлена для существующих условий питания (электрическая энергия, топливо).
- С точки зрения безопасности, горелка должна быть заземлена, а оборудование электропитания установлено согласно обязательным требованиям.
- Перед включением горелки, а также по меньшей мере один раз в год, обслуживающий персонал должен выполнить следующие действия:
  - a. установить количество подачи топлива в соответствии с мощностью горелки
  - b. система подачи топлива должна быть проверена на предмет герметичности и целостности
  - c. установить количество сжигаемого воздуха таким образом, чтобы достичь максимально эффективного сгорания топлива,
  - d. проверить качество выхлопных газов, чтобы избежать превышения допустимых выбросов вредных веществ в атмосферу,
  - e. удостовериться, что система управления и защиты работает правильно,
  - f. удостовериться, что система отвода отработанных газов не имеет повреждений и работает правильно,
  - g. удостовериться, что копия инструкции по обслуживанию горелки доступна в помещении где работает горелка.

### 3. ТЕХНИЧЕСКИЕ ОСОБЕННОСТИ. МОНТАЖ ГОРЕЛКИ.

#### Технические характеристики:

Модель		МВ 70
Мощность горелки	мин.	кВт
		17
	макс.	кВт
		70
	мин.	Ккал/ч
		15
	макс.	Ккал/ч
		55
Макс. потребление (при непрерывной работе)		Литров/ч
		6.6
Мощность		В/Гц
		230/50 Гц
Штуцер для горючего		Изолированный провод 1/4" Длина 1100 мм подключение 3/8"
Двигатель вентилятора-2750 RPM		Вт
		90
Конденсатор		µF
		3
Трансформатор поджига		кВ
		15
		А
		0.25
Вес		кг
		15.5
Тип защиты		поплавокные датчики, термодатчик, фотоэлемент
Подогрев бочка		Вт
		500
Подогрев топливной штанги		Вт
		200
Размеры упаковки		мм
		515 x 400 x 410
Минимальные требования для компрессора		л/мин-бар
		63-2,5

РАЗМЕРЫ ГОРЕЛКИ.



Модель	A	B	C	D	E min max	F	ØG	H min max	ØL	N
MB 70	490	350	390	370	60 120	232	89	90 140	95	160

**ВНИМАНИЕ!**

Для работы горелки MB требуется подача сжатого воздуха. Объем подаваемого воздуха зависит от выбранной мощности, с которой будет работать горелка. Минимальные требования по производительности компрессора принимаются- 60 л/мин при давлении 2,5 бар.

#### 4. ОСНОВНЫЕ ЭЛЕМЕНТЫ ГОРЕЛКИ.

1. - Редуктор давления воздуха
2. - Манометр воздуха
3. - Патрубок соединительный для сжатого воздуха тип DN
4. - Бак топливный
5. - Нагревательный элемент
6. - Электромагнитный воздушный клапан
7. - Система вторичного воздуха
8. - Разъем питания (Евро)
9. - Контроллер LMO 14
10. - Реле нагревателя
11. - Топливные шланги (подача и обратка)
12. - Термостат
13. - Масляный насос
14. - Двигатель вентилятора

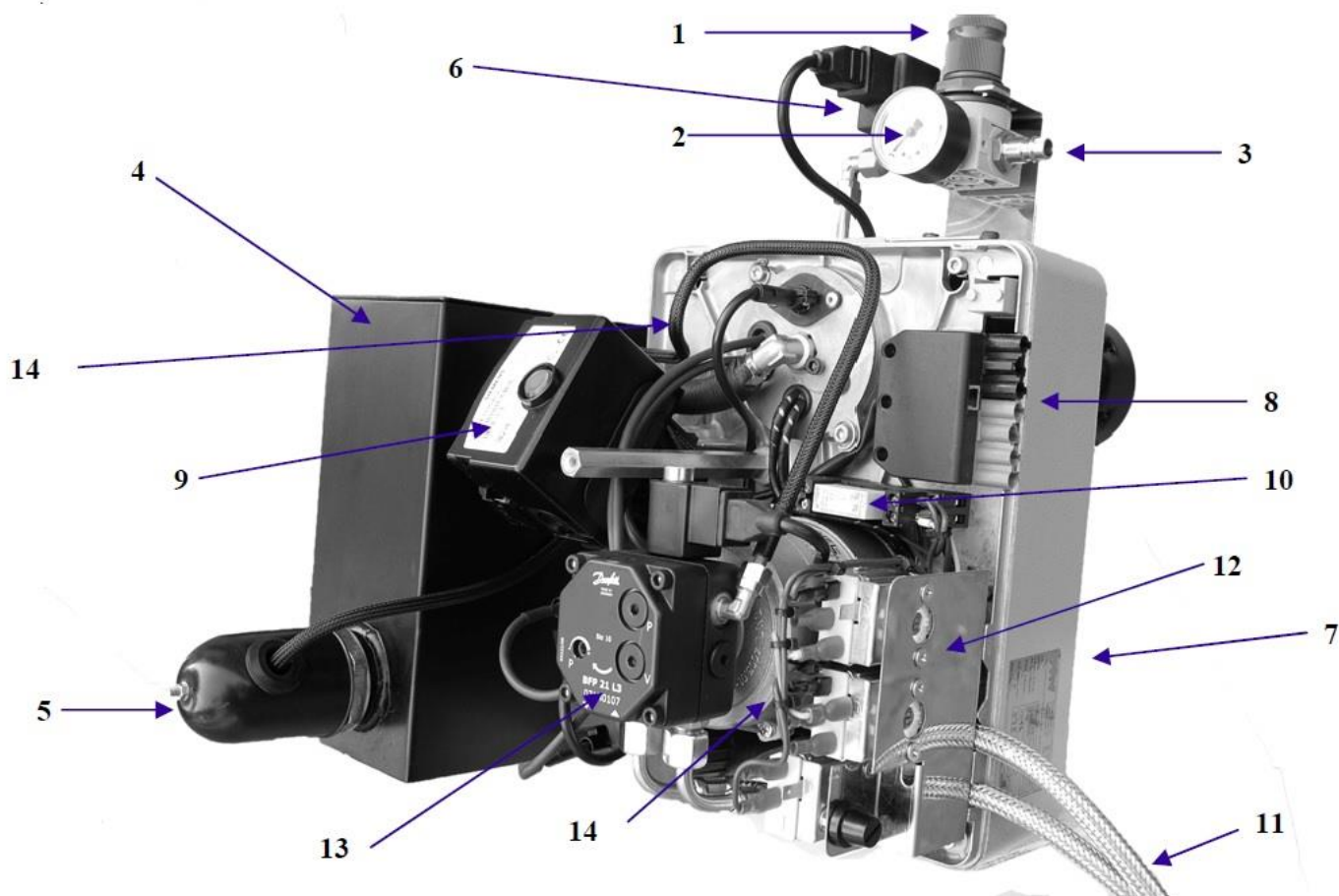


Фото 1.

"", 129626, . . . 3- . . . 16, . . . 14  
. (499) 645-52-46, region@siesta.ru, www.siesta.ru

## НАГРЕВАТЕЛЬНЫЙ БАК

1. – Нагревательный элемент
2. - Трубка топливная забор
3. - Трубка топливная подача
4. - Капиллярная трубка термостата
5. - Поплавковый датчик перелива топлива
6. - Поплавковый датчик запуска заливки резервуара

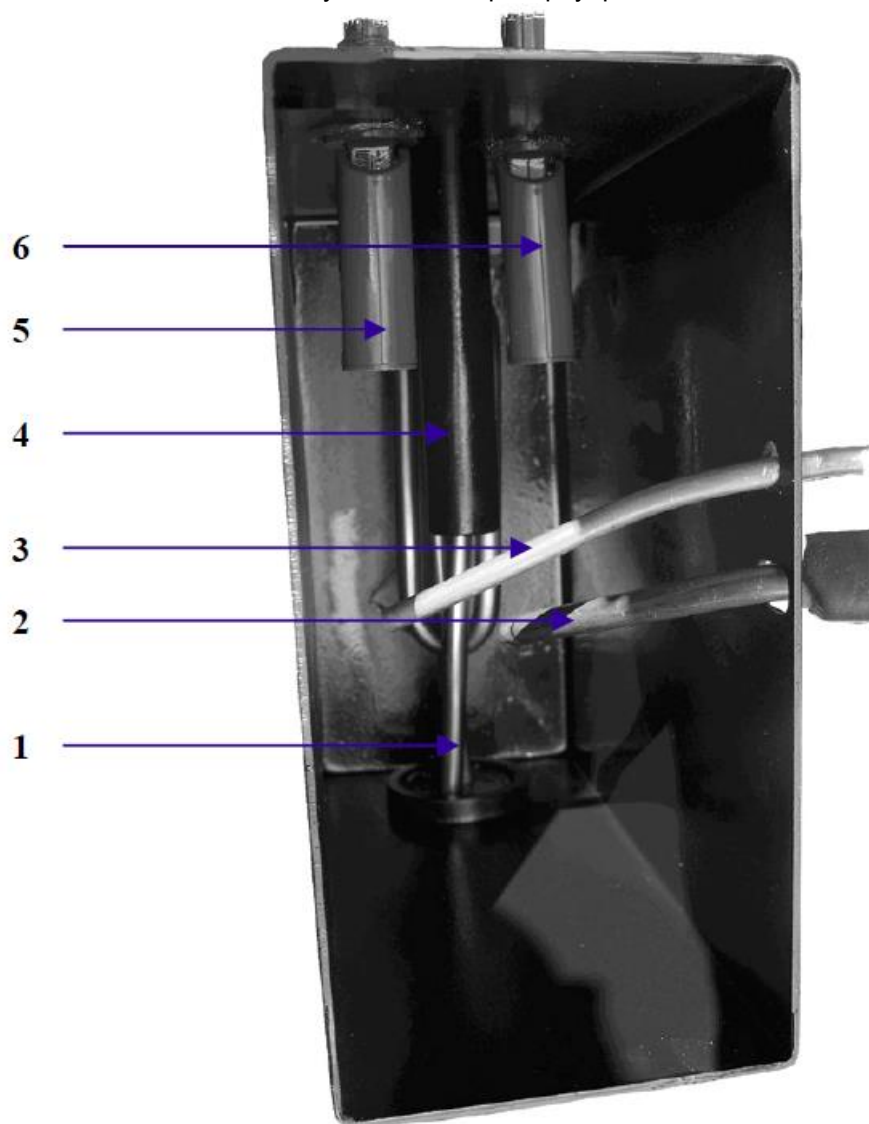


Фото 2.



## 5. ПРИНЦИП РАБОТЫ ГОРЕЛКИ MB 70

Горелка MB 70 является низконапорным устройством, оснащенное инжекторной форсункой.

Топливо всасывается из резервуара, по медному топливопроводу и подается в форсунку куда по отдельному каналу подается сжатый воздух. Смешиваясь с «первичным» воздухом в форсунке, распыляется в камере сгорания. Поджиг происходит двумя электродами.

Вентилятор горелки создаёт «вторичный» поток воздуха, который с помощью дефлектора подмешивается в воздушно-топливную смесь. Таким образом, создаётся стабильный и безопасный процесс сжигания топлива.

### ЦИКЛЫ РАБОТЫ ГОРЕЛКИ

- Фаза продувки-электромагнитный Клапан закрыт, происходит продувка камеры сгорания.
- Фаза воспламенения смеси – электромагнитный Клапан открывается, происходит зажигание топливно-воздушной смеси.
- Фаза работы- после воспламенения смеси горелка работает до получения сигнала выключения, при котором электромагнитный клапан воздуха закрывается.

Если после фазы воспламенения пламя не появится горелка переходит в состояние аварии, сигнализируя собой миганием красного индикатора на контроллере горелки. Чтобы снова запустить горелку и запустить цикл продувки нажмите горящую кнопку на контроллере, горелки.

**ВНИМАНИЕ!** Для выхода горелки из аварийного состояния, нажмите горящую красную кнопку контроллера. Тем не менее, для безопасности горелка начнет цикл продувки, только после 1 минуты от момента перехода в аварию.

Если после перезагрузки горелка по-прежнему не запускается, следует проверить настройки всех параметров

Регулятор количества топливной смеси, подаваемой в форсунку находится над горелкой (редуктор с манометром рис. 1, поз.1). Рабочее давление горелки, устанавливаем при помощи ручки на редукторе (поднимите регулятор вверх для освобождения блокировки), считывая значение с манометра. Показания манометра должны быть в диапазоне 0,4 – 1,1 Бар.

## 6. РЕГУЛИРОВКА ВОЗДУШНОЙ ЗАСЛОНКИ

В каждой горелке, в зависимости от применяемого сопла, устанавливается заводское положение воздушной заслонки (фото 3), регулирующей приток воздуха в камеру сгорания, которое составляет примерно 20-30% от шкалы настройки. Точное регулирование следует выполнить во время первого запуска, учитывая измерения количества сажи и CO.

Ненадлежащая установка воздушной заслонки может повлиять на запуск горелки, или привести к повреждению камеры сгорания или горелки.

Настройка положения воздушной заслонки служит для точной настройки состава смеси. Заводские настройки позволяют получить соответствующий состав без какого-либо вмешательства, используя только воздушную заслонку (фото 3). Не рекомендуется изменять заводские настройки.

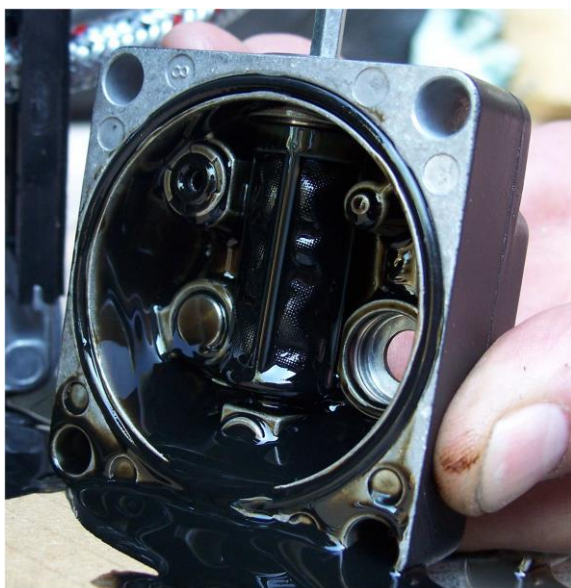
Фото 3.



## 7. ТОПЛИВНАЯ СИСТЕМА

Топливная система должна быть изготовлена из маслостойкого гибкого шланга или меди, мягкой или жесткой диаметром минимум  $\varnothing 10$  мм. Максимальная длина топливной системы для горелки для MB 70: 7 м. Топливная система является системой, требующей абсолютной герметичности. Минимальные утечки, которые могут быть не видны, приведут к попаданию воздуха в систему и, следовательно, к не правильной работе горелки.

Фото 4,5. Топливный фильтр.



### ВНИМАНИЕ!

Топливный фильтр насоса разрешено демонтировать только на выключенной горелке. Для его разборки надо вывернуть пробку с шестигранным отверстием, расположенную в верхней части насоса.

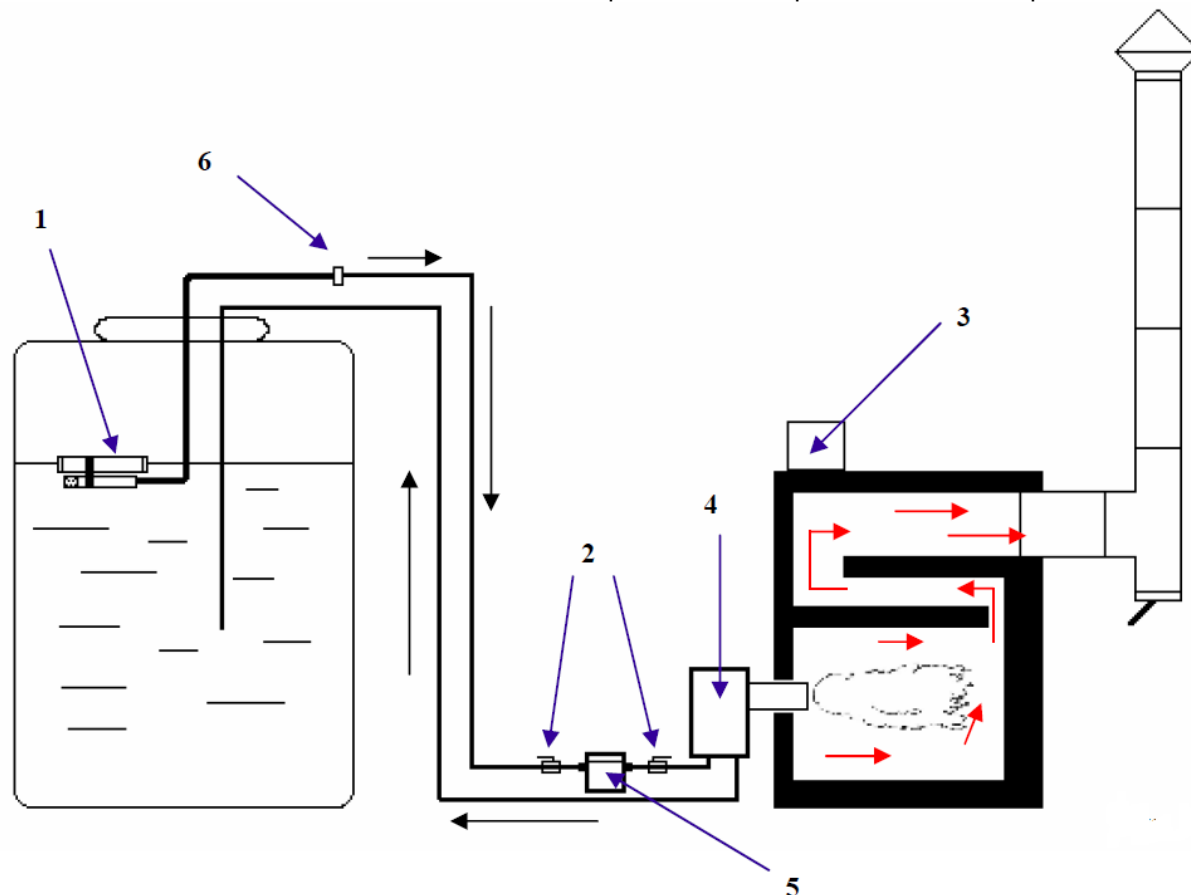
Полная длина топливопровода подачи считается сумма длин всех его участков горизонтальных, вертикальных и поворотов.

- Статическая высота  $H$ : (максимум 2m) это разница положения топливного насоса горелки и всасывающего патрубка, находящегося в топливном баке. Сопротивление всасывания, не должно превышать 0,02 Мпа. При большом вакууме на насосе горелки может возникнуть слишком большое сопротивление всасывания, которое в последствии может повредить насос.

- Наиболее предпочтительный способ подачи топлива - топливный бак размещен выше топливного насоса, потому что такая система приводит к самостоятельному давлению топлива, благодаря чему уменьшается сопротивление всасывания топлива.

ВАЖНО! Температура топлива, находящегося в топливном баке должна составлять минимум 5 °С.

Схема подключения системы топливоподачи для горелки MB 70, при длине топливопровода до 7 м.



- 1 - Попловок, всасывающий с обратным клапаном
- 2 - Клапаны запорные (возможность отключения фильтра и горелки от топливопровода для обслуживания и очистки)
- 3 - Блок управления
- 4 - Горелка MB 70
- 5 - масляный Фильтр
- 6 - Муфта, соединяющая топливопровод с поплавком

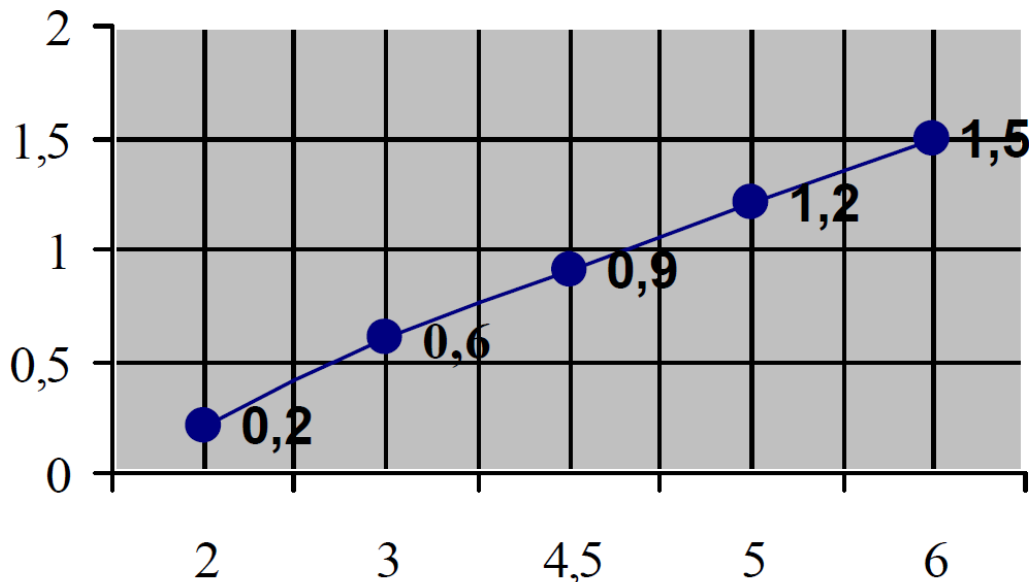
Расход топлива:

Предполагая значение calorific value топлива на уровне 1 литр = 8200 ккал = 9,53 кВт (мощность горелки 17 – 70 кВт.)

- Температура топлива в баке + 16°C
- Температура топлива в баке подогрева горелки до 60°C.

Диаграмма зависимости расхода топлива от давления

Давление в бар.



Расход топлива, Л/ч

## 8. СОВЕТЫ И РЕКОМЕНДАЦИИ ПО НАСТРОЙКЕ ГОРЕЛКИ

Помехи, возникающие в работе горелки очень часто возникают из-за ошибок обслуживающего (пользователя). После первого запуска и регулирования горелки квалифицированным специалистом каждое вмешательство пользователя, (внесение изменения в настройки), в частности, топливные и воздуха, может привести к разрегулировке, и, следовательно, произойдет зашлакивание камеры сгорания и теплообменника котла или нагревателя воздуха. После тщательной очистки котла или нагревателя и повторной установки горелки, ввод в эксплуатацию, предлагаем выполнить следующим образом:

1. Перед запуском отрегулируйте заслонку первичного воздуха (фото 3) в положение «3» эту операцию следует проводить очень осторожно.
2. Запустить горелку пытаясь установить значение количества топлива регулятором (фото 1, поз. 1) на манометре 0,7 – 0,8 Мпа.Эту настройку мы выполняем в момент открытия электромагнитного клапана воздуха (слышен щелчок).
3. После розжига горелки, примерно через 20 секунд произвести регулировку вторичного воздуха (Фото3 ) поворотом в сторону „+» предоставить как можно большее количество воздуха, вызывая изменение цвета пламени, которое должно быть как можно ярче. Избыточное количество воздуха может быть причиной выключения горелки. В этом случае необходимо заслонку регулирования воздуха осторожно повернуть в направлении „-«, уменьшая тем самым, количество воздуха, подаваемого в камеру сгорания.

## 9. НАГРЕВАТЕЛЬНЫЙ БАК

Пополнение резервуара осуществляется после открытия электромагнитного клапана топлива, расположенного на насосе, который управляется поплавком (фото 2, поз. 5). В случае, если возникли проблемы, касающиеся пополнения резервуара топливом после проверки герметичности топливной системы или чистки фильтров, необходимо очистить поплавки, или проверить его работу. В результате погружения поплавка на нижний уровень горелка выключается если в верхней точке подъема поплавка (фото 2, поз. 6) горелка не отключается в этом случае немедленно обратитесь в службу технической поддержки с целью обмена поплавка.

Стандартная температура, установленная на регуляторе температуры (фото 6) составляет 60 градусов

УСТАНОВКА ПЕРЕКЛЮЧАТЕЛЯ, РЕГУЛИРУЮЩЕГО ТЕМПЕРАТУРУ ТОПЛИВА В БАКЕ (Фото 6)

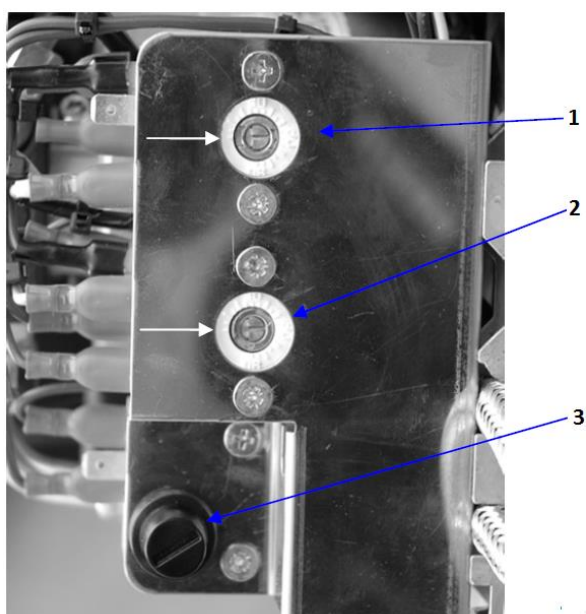


Фото 6.

1. Термостат нагревателя топливной магистрали
2. Термостат нагревателя бака
3. Термостат защиты от перегрева

**ВНИМАНИЕ!** Не превышать температуру выше 90°C. Более высокая температура может привести к повреждению контрольно-измерительных приборов.

Термостат защиты от перегрева (фото 6) предотвращает перегрев топлива в нагревательном баке. Типичным симптомом срабатывания термостата является отсутствие напряжения и невозможность запуска горелки. Для сброса защиты, нужно открутить черную заглушку на термостате и вручную нажать кнопку, расположенную под ней. Эти действия необходимо выполнить после остывания топлива в баке.

**ВНИМАНИЕ!** Частое срабатывание термостата защиты от перегрева может быть вызвано:

- Повреждением термопары, регулирующей температуру топлива, следует обратиться в сервис.
- Касанием термопарой нагревателя.

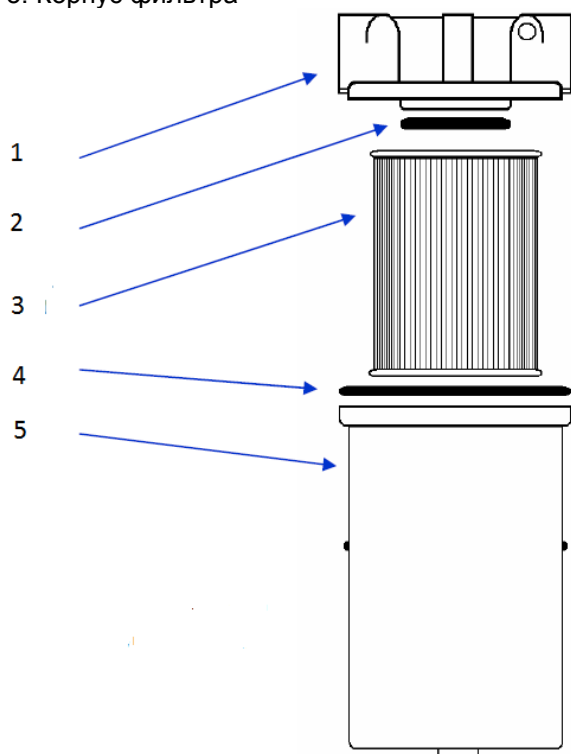
## 10. ЧИСТКА ТОПЛИВНЫХ ФИЛЬТРОВ

**ВНИМАНИЕ!** Нагревательный прибор требует периодических осмотров так же, как автомобили или другие агрегаты с подвижными элементами. Выполнение периодических осмотров вовремя, может значительно продлить срок службы вашего нагревательного прибора. Периодические осмотры являются необходимым условием для сохранения гарантии.

Этапы обслуживания.

- Чистка топливных фильтров
- Чистка пепла в камере сгорания
- Очистка воды и отложений в дымоходе
- Настройка и проверка общего состояния горелки

1. Головка фильтра
2. Прокладка (кольцо)
3. Фильтрующий элемент
4. Прокладка головки (кольцо)
5. Корпус фильтра



**ВНИМАНИЕ!** Масляные фильтры, рекомендованные производителем- разборные, благодаря чему их картриджи многоразового использования.

Чистка фильтра.

- Закройте клапаны на входе топлива в фильтр.
- Разместите сосуд под фильтр, открутите винт и снимите крышку фильтра.
- Снимите фильтрующий элемент (очистить картридж так, чтобы грязь не попала внутрь, с помощью сжатого воздуха внутри вкладыша).
- Тщательно промойте все компоненты фильтра.
- Проверьте уплотнительные элементы и не – использованные или поврежденные заменить на новые.
- Наполнить корпус фильтра топливом и установите ее в головку.
- Проверьте герметичность соединений.
- Открыть вентили на линии нагнетания.

**ВНИМАНИЕ!** Снятие фильтра выполняется только при закрытых клапанах топливной линии и выключенной горелке.

Чистка фильтра топливного насоса.

Фильтр топливного насоса, представленный на рисунке 5 размещен внутри насоса. Для того, чтобы его снять отверните заглушку фильтра, расположенную на верхней части крышки насоса. Для снятия заглушки используйте ключ шестигранный размере 5 мм.

#### 11. ЧИСТКА ДЕФЛЕКТОРА ВТОРИЧНОГО ВОЗДУХА И ЭЛЕКТРОДОВ.



Рис.4

После отключения горелки от электрической сети, подачи топлива и воздуха, ослабьте зажимные винты

снаружи и осторожно извлеките горелку из камеры сгорания. Затем выполните следующие действия:

- Очистить нагар с трубы и канавок, между лопатками дефлектора
- Осторожно очистить электроды зажигания так, чтобы случайно не изменить их положения.

**ВНИМАНИЕ!** Не запускать горелку не установив её в отопительный агрегат.

## 12. СХЕМА ПОДКЛЮЧЕНИЯ ЭЛЕКТРИЧЕСКОГО РАЗЪЕМА.

<b>B4</b> ●	→ 1	Топливный насос
<b>S3</b> ●	→ 2	Сигнализация неисправности горелки
<b>T2</b> ●	→ 3	Сигнал от внешнего термостата
<b>T1</b> ●	→ 4	Сигнал до внешнего термостата
<b>N</b> ●	→ 5	Рабочий ноль горелки
<b>PE</b> ●	→ 6	Защитный провод заземления
<b>L1</b> ●	→ 7	Питание горелки 230 В/50 гц.

## 13. РЕКОМЕНДАЦИИ ПО ОБСЛУЖИВАНИЮ.

Горелки MASTER MB 70 являются устройствами, предназначенными для непрерывной работы в течение целого года, которые не требуют ежедневного обслуживания. Однако, необходимо производить обслуживание устройства хотя бы один раз в год перед отопительным сезоном.

В случае если горелка работала целый год (без сезонного перерыва), следует выполнить обслуживание горелки после 2500 часов. Топливное оборудование так же требует обслуживания, а именно, чистки фильтров, которые расположены в топливном резервуаре, и фильтра, расположенного перед насосом. Частота чистки фильтров зависит от вида топлива, которое используется для сжигания. Однако производитель рекомендует производить очистку фильтров перед каждым отопительным сезоном.

При использовании минеральных или растительных видов топлива, чистку следует производить через каждые 700 часов работы. Следует обратить внимание на состояние переработанных растительных масел, не содержат ли они большого количества постоянных фракций, так как их чрезмерное количество значительно уменьшит интервал между чистками фильтров.

Рекомендуется установка на фильтре топлива на «чистой» стороне вакуумметра, который позволит контролировать состояние загрязнения фильтров, а также избежать возможной аварийной остановки горелки.

К текущей работе обслуживания горелки относится также проверка состояния камеры сгорания в устройстве, с которым связана горелка. Состояние камеры сгорания позволяет определить, правильно ли происходит процесс сгорания топливной смеси. Влажная камера сгорания, а также потемнение стенок свидетельствуют о правильном процессе сгорания смеси.



**14. АВАРИЙНЫЕ СОСТОЯНИЯ И ИХ ВОЗМОЖНЫЕ ПРИЧИНЫ**

Технические проблемы – причины и способы их устранения.

ПРОБЛЕМА	ПРИЧИНА	СПОСОБ УСТРАНЕНИЯ
Двигатель не запускается	Не работает эл. двигатель вентилятора или топливного насоса	Устранить причину
	Сработала защита термостата перегрева	Выполнить сброс защиты
	Неисправность конденсатора	Заменить
Горелка не запускается из-за отсутствия топлива в нагревательном баке горелки	Ручной клапан подачи на топливопроводе закрыт	Открыть
	топливный фильтр на топливопроводе загрязнен	Очистить
	Фильтр топливного насоса загрязнен	Очистить
	Топливный насос не качает (работа „в сухую“)	Заменить насос
	Выставлен неправильный уровень топлива в баке	Устраните, отрегулировать
	Отсутствие напряжения на электромагнитном клапане насоса	Устранить
Шумная работа насоса	Насос всасывает воздух	Затянуть винтовые соединения, проверить герметичность. Применить подогреватель.
	Слишком высокая плотность топлива	
	Слишком низкая температура топлива	Отрегулировать
	Слишком высокое давление воздуха,	Отрегулировать
	Слишком большой вакуум в системе	Очистить, проверить, правильность подбор сечения топливопроводов
Отсутствие воспламенения	Неправильный зазор электродов зажигания	Отрегулировать
	Загрязнены электроды зажигания	Очистить
	Дефект устройства зажигания	Заменить
	Поврежден кабель высокого напряжения	Заменить
	Инеродный свет в камере сгорания во время розжига горелки.	Закрыть видеоискатель камеры горения в котле
	Дефект фотоэлемента	Заменить
	Слишком низкая температура топлива	Отрегулировать
	Слишком большой вакуум в системе	Отрегулировать
	Дефект блока управления	Заменить

Несимметричное распыление топлива	Каналы в форсунке частично загрязнены	Очистить
	Форсунка неисправна, слишком длинный период эксплуатации	Замените форсунку (ТОЛЬКО ОБСЛУЖИВАНИЕ!!!!)
	Неправильная установка высоковольтных электродов (электроды в конусе распыла топлива)	Отрегулировать
	Грязный теплообменник (котел)	Очистить
	Утечка выхлопных газов из теплообменника	Уплотнить
	Неправильная установка дефлектора	Установить правильно
Поток воздуха и топлива из форсунки, несмотря на остановку горелки	Неисправный электромагнитный клапан воздуха.	Очистить или заменить
Клапан электромагнитный не открывается или не закрывается	Дефект катушки или кабеля клапана	Заменить
	Отсутствие электрического соединения	Устраните
	Дефект электромагнитного клапана	Заменить
	Дефект блока управления	Заменить
Сильное загрязнение дефлектора и котла сажей	Загрязнение системы забора воздуха	Очистить, обеспечить чистоту в помещении
	Неправильная регулировка горелки	Отрегулировать
	Большие колебания температуры воздуха потребляемого горелкой	Обеспечить стабильную температуру воздуха
	Горелка с котлом помещены в помещении с отсутствием постоянного притока воздуха	Обеспечить приток воздуха
	Неправильная установка электродов и дефлектора	Отрегулировать
	Дефект форсунки	Заменить (ТОЛЬКО ОБСЛУЖИВАНИЕ!!!!)
	Изменение качества топлива (новые заправки)	Настроить
	Изменение количества воздуха из-за роста сопротивления потока выхлопных газов вследствие отложения в дымоходе продуктов горения.	Регулярно чистить котел и дымоход

### ВНИМАНИЕ!

Своевременное обнаружение и устранение неисправностей имеет крайне важное значение для здоровья и жизни пользователей. Обязательно, следует обеспечить безопасность работы; после ремонта горелка должна быть полностью исправна, проверена и безопасна. В случае сомнений следует отдать горелку производителю на экспертизу и ремонт.

15. ГАРАНТИЙНЫЙ ТАЛОН.

ГОРЕЛКА MASTER MB 70 Номер .....

ГАРАНТИЙНЫЙ ТАЛОН

Номер .....

Обогревательное устройство фирмы MCS Russia  
Модель: MASTER MB 70 (17-70 кВт)

Дополнительные аксессуары не входят в настоящую гарантию.

1. Гарантийный талон действителен: 12 месяцев с момента приобретения устройства.
2. Неполадки, обнаруженные во время гарантийного срока, будут устранены сервисной службой бесплатно в максимально короткий срок, не превышающий 14 рабочих дней или 30 рабочих дней, в случае необходимой доставки деталей, начиная с момента принятия устройства на ремонт сервисной службой.
3. Под сервисным ремонтом подразумевается выполнение сервисной службой специализированных работ по устранению причин, указанных в гарантии. Гарантийный ремонт не включает в себя работы, которые обозначены в инструкции по обслуживанию, выполняемые самим пользователем за собственные средства: установка, уход, чистка котлов или нагревателей, работающих на жидком топливе. Такой ремонт должен выполняться систематически. Временной промежуток между чистками, в первую очередь, зависит от вида применяемого топлива (минеральное, синтетическое, гидравлическое масло), а также степени его загрязнения, и может составлять около 10 дней.
4. Гарантия не предусматривает:
  - a) гарантия не предусматривает затраты на транспортировку и прибытие сотрудника сервисной службы,
  - b) повреждения, которые возникли вследствие:
    - изменения конструкции, выполненных пользователем или третьими лицами,
    - обстоятельств, за которые ни производитель, ни продавец не несут ответственности; в частности, ненадлежащая установка или установка не в соответствии с инструкциями и запуском пользователя, а также другие причины, возникшие по вине пользователя или третьих лиц,
    - самовольного ремонта (который производится пользователем или неуполномоченными лицами),
    - неправильной установки или отсутствия постоянных дополнений к установке: уст. сжатого воздуха и топлива (так называемое временное подключение к резервуару типа ведра, бочки).
    - нехватки деталей, необходимых для правильного и безопасного функционирования систем: топливные фильтры, всасывающие поплавки.
    - при использовании горелки MB 70 топливная магистраль между насосом и резервуаром должна быть не более 7м, а разница уровней не больше 3м. Более длинная магистраль, а также магистраль с большой разницей уровней считаются дефектными и могут привести к повреждению горелки.
    - необходимая температура топлива в масляном резервуаре должна составлять минимум 6°C, более низкая температура топлива может привести к повреждению горелки, а также к неправильной работе обогревательной системы.
  - c) повреждения, вызванные ненадлежащей тягой дымохода, отсутствием регулятора тяги,
  - d) повреждения, вызванные загрязнением помещения, в котором установлено устройство,
  - e) термические повреждения (защитный и управляющий термостат), перегрев устройства, химические (в случае ненадлежащего качества топлива), механические повреждения, а также другие повреждения, вызванные действиями внешней силы (перенапряжение в сети, падение напряжения, атмосферные осадки), целенаправленное повреждение оборудования,
  - f) эксплуатационные элементы: топливное сопло, зажигательные электроды, провода высокого напряжения, топливный насос.
  - g) работа по уходу, регулированию и замене деталей, отвечающих за работу (уплотнение камеры сгорания, термостаты, сопла, зажигательные электроды, провода высокого напряжения),
  - h) изменение места установки обогревательной печи после установки сервисной службой и запуском в эксплуатацию,
5. Пользователь обязан доставить оборудование в сервисную службу за счет фирмы, при посредничестве курьерской фирмы, указанной компанией. В случае, когда через экспертизу сервисом будет выяснено, что горелка повреждена по вине пользователя, средства за транспорт будут добавлены в счет сервисного обслуживания.

6. Пользователь обязан вернуть денежные средства за сервисное обслуживание компании в случае:

- необоснованного вызова сервисной службы,
- за ремонт повреждений, возникших по вине пользователя,
- за ремонт повреждений и замену деталей, которые не включены в гарантию,
- отсутствие возможности введения в действие или ремонта в обстоятельствах, не зависящих от сервисной службы, например: отсутствие топлива, плохое качество топлива, отсутствие тяги дымохода.

7. Гарантия не действительна в случае, если:

- на гарантийном талоне нет даты и печати пункта продажи,
- на гарантийном талоне нет даты первого ввода в эксплуатацию,
- заводской номер не совпадает с номером, указанным в гарантийной карте,
- серийный номер будет уничтожен или поврежден,
- будет констатировано повреждение пломб или вмешательство некомпетентного лица,
- на гарантийной карте будут следы внесения изменений.

8. Гарантия не распространяется на право клиента на возмещение потерянной прибыли в результате неисправности устройства.

9. Предоставленные услуги являются окончательными.

Я подтверждаю, что ознакомился с условиями гарантии,

Дата покупки.....  
(день–месяц– год)

№ счёта.....

.....  
(разборчивая подпись покупателя)

.....  
(печать и подпись продавца)

КОД

КЛИЕНТА:

.....

После покупки горелки, компания предлагает однократное бесплатное обучение на базе нашего представительства, клиентов в области эксплуатации и настроек устройства. Обучение бесплатно в течение 14 дней с момента покупки. При желании воспользоваться данной образовательной услугой в более поздний срок, компания MASTER взимает с клиента плату в зависимости от объема обучения и времени, затраченного на ее проведения.

" , 129626, . , . 3- , . 16, . 14  
. (499) 645-52-46, region@siesta.ru, www.siesta.ru

